



**Temps Réel**  
**100...240 VAC**  
**3 Relais**  
**Relais 16A**  
**33x75 mm**


**TLY 28**

**TLY 29**
**CARACTERISTIQUES MECANIKES**

Boîtier	Plastique avec auto extinction UL 94 V0
Dimensions	33 x 75 mm – profondeur 64 mm
Poids	115 g. environ
Connexion	Bornes à vis 2,5 mm <sup>2</sup>
Montage	Sur panneau avec bride 29 x 71 mm
Protection frontale	IP 65 sur panneau avec joint

**CARACTERISTIQUES ELECTRIQUES**

Alimentation	12VAC/DC, 24VAC/DC, 100 ...240 VAC +/-10%
Fréquence AC	50 / 60 Hz
Consommation	3 VA environ

**CARACTERISTIQUES ENTREES**

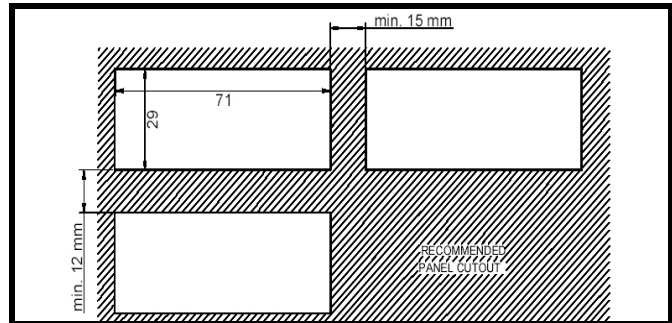
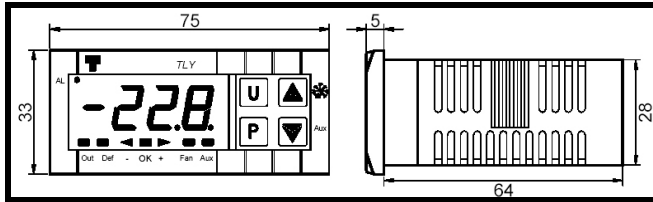
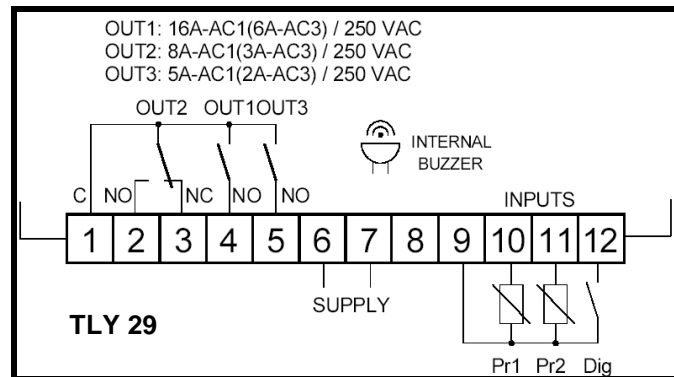
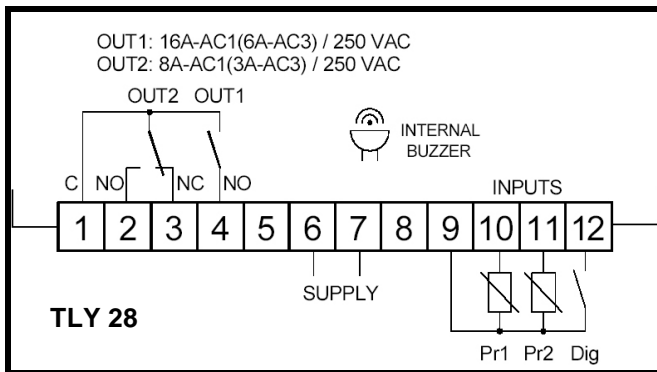
Thermistance	Entrées programmables pour 2 x PTC KTY 81-121 (990 Ω à 25°C) ou 2 x NTC 103AT-2 (10 kΩ à 25°C)
Entrée digitale	1 pour contact libre de tension

**CARACTERISTIQUES SORTIES**

Sortie : OUT1	SPST-NO 16A-AC1,6A-AC3/250 VAC	SPST-NO 16A-AC1,6A-AC3/250 VAC
Sortie : OUT2	SPDT 8A-AC1,3A-AC3/250 VAC	SPDT 8A-AC1,3A-AC3/250 VAC
Sortie : OUT3	--	SPST-NO 5A-AC1,2A-AC3/250 VAC
Vie électrique des relais	100000 opérations	

**CARACTERISTIQUES FONCTIONNELLES**

Réglage	ON/OFF
Multi-consignes	Jusqu'à 2 consignes pré-programmées
Précision totale	+/-0.5% fond d'échelle
Résolution affichage	1° ou 0,1°
Étendue de mesure	PTC -50...+150°C NTC -50...+109°C
Unité de mesure	°C - °F, programmable
Vitesse d'échantillonnage	130 msec
Affichage	4 digits h=12 mm
Contrôle dégivrage	Cyclique ou temps réel
Alarme acoustique	Buzzer interne
Mémoire alarme	Configurable
Configuration sorties	Programmable
Programmation	Possible aussi au moyen d'une clé de programmation KEY01
Communication sériele	Au moyen de l'interface extérieure TLCNV
Accès paramètres	Protégé par mot de passe
Température ambiante de fonctionnement	0...55°C
Humidité ambiante de fonctionnement	30...80 RH% sans condensation

**DIMENSIONS (mm)**

**CONNECTIONS**

**CODES**

TLY 28 TLY 29		33x75	
Description	Codification		Description Codification
Alimentation	H		100...240 VAC
	L		24 VAC/VDC
	F		12 VAC/VDC
Alarme acoustique		B	Buzzer interne
		-	Non présente
Dégivrage en temps réel		C	Présent
		-	Non présent